



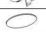



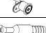







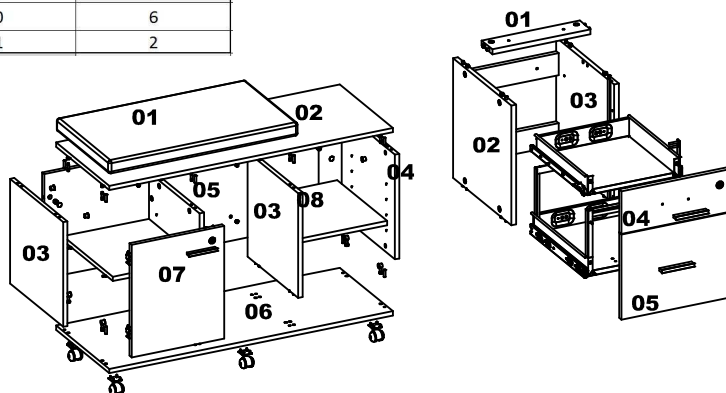
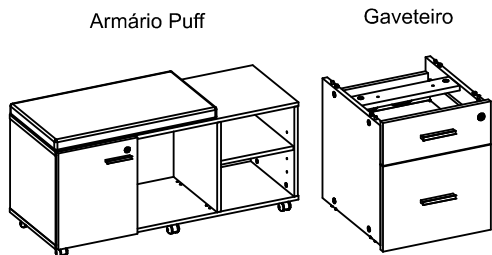


# GUIA DE ORIENTAÇÃO DE MONTAGEM

| COMPONENTES |  |                     | ARMÁRIO | GAVETEIRO   |
|-------------|--|---------------------|---------|-------------|
| ITEM        | IMAGEM   | DESCRIÇÃO           | PUFF    | GAV + PASTA |
| A           |  | BUCHA NYLON         | 24      | 14          |
| B           |  | CAVILHA 08 X 30     | 16      | 14          |
| C           |  | TAMBOR MINIFIX      | 24      | 14          |
| D           |  | PARAF M4 X 22       | 2       | 4           |
| E           |  | ROD GIR CHAPA PR    | 6       | 0           |
| F           |  | TAPA FURO           | 24      | 14          |
| G           |  | PINO SUP PRAT       | 8       | 0           |
| H           |  | PARAF 4.0 X 14      | 36      | 1           |
| I           |  | FECH SOP 861        | 1       | 0           |
| J           |  | FECH SOP 288        | 0       | 1           |
| K           |  | MINIFIX             | 24      | 14          |
| L           |  | CHAPA TRAVA ARM     | 1       | 0           |
| M           |  | DOBRADIÇA RETA      | 2       | 0           |
| N           |  | ARRUELA LISA 3/16   | 0       | 6           |
| O           |  | PARAF ATAR 4.2 X 32 | 0       | 6           |
| P           |  | PUXADOR             | 1       | 2           |

## ARMÁRIO PUFF WORK PRO



### RECOMENDAÇÕES

#### Cuidados na montagem

Iniciar a montagem forrando o chão com a própria embalagem do produto, para que não cause nenhum dano ao produto durante a montagem.

#### Manutenção e limpeza

Não utilizar produtos abrasivos como solventes, lixas... Para a limpeza utilizar flanela limpa e seca.

#### Exposição

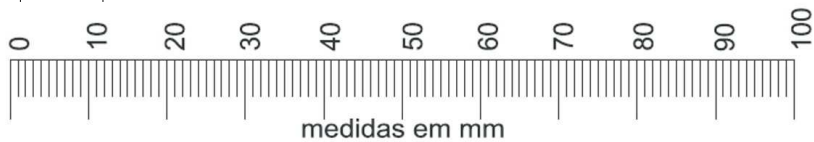
Evite colocar o móvel em exposição ao sol, e próximo a fonte de calor.  
Não expor o móvel à ação de líquidos ou ambientes com umidade excessiva.

- \*Espécies arbóreas utilizadas: Eucalyptus spp ou Pinus spp
- \*Os materiais desse produto podem ser reutilizados, como espuma, madeira, plástico, tecido, pistão e metais.
- \*A madeira utilizada é proveniente de manejo florestal certificado FSC® e uso limitado de substâncias perigosas.
- \*Ao descartar nosso produto recomendamos: reciclagem de material.

#### Informações gerais

Para maiores informações sobre a montagem e desmontagem, em casos para acionar a garantia do produto ou ainda em necessidade de assistência técnica, por favor entrar em contato com o logista onde foi efetuada a compra.

Utilizar a régua abaixo para medir os componentes.



medidas em mm

#### LISTA DE PEÇAS ARMÁRIO

- 01 - Puff
- 02 - Tampo
- 03 - Lateral esquerda
- 04 - Lateral direita
- 05 - Fundo
- 06 - Base
- 07 - Divisória
- 08 - Porta
- 09 - Prateleira Movél

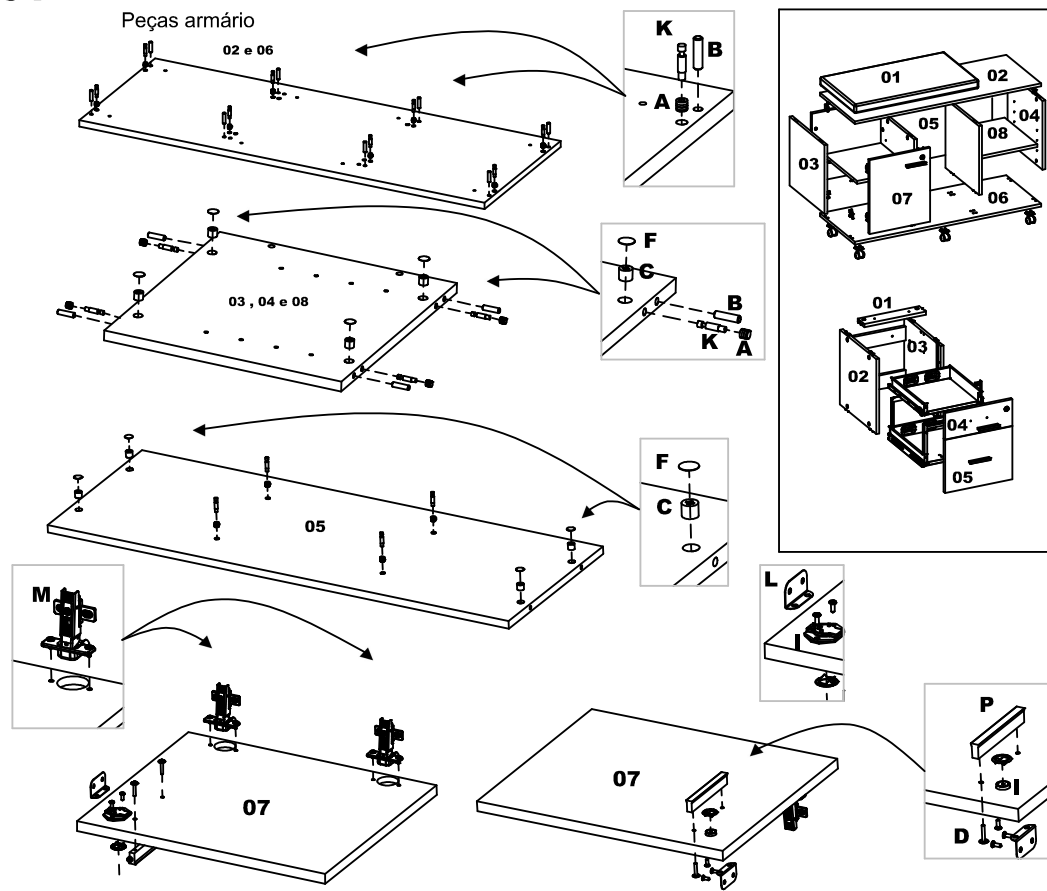
#### LISTA DE PEÇAS ARMÁRIO

- 01 - Montante
- 02 - Lateral esquerda
- 03 - Lateral direita
- 04 - Gaveta Fechadura
- 05 - Gaveta Pasta

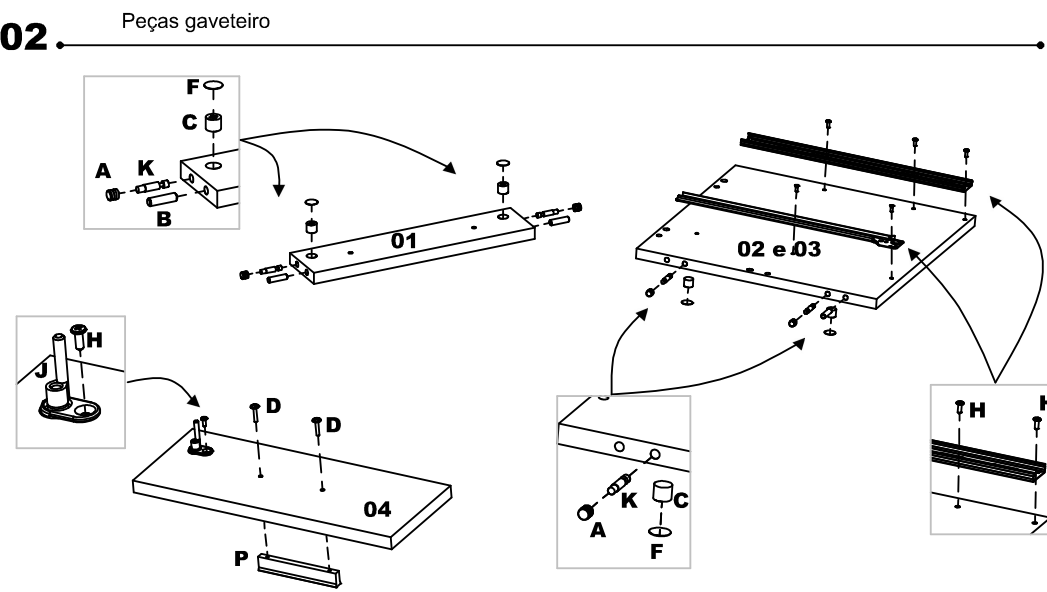
Abaixo sinalizadas, as ferramentas não fornecidas, mas necessárias para a montagem do produto.



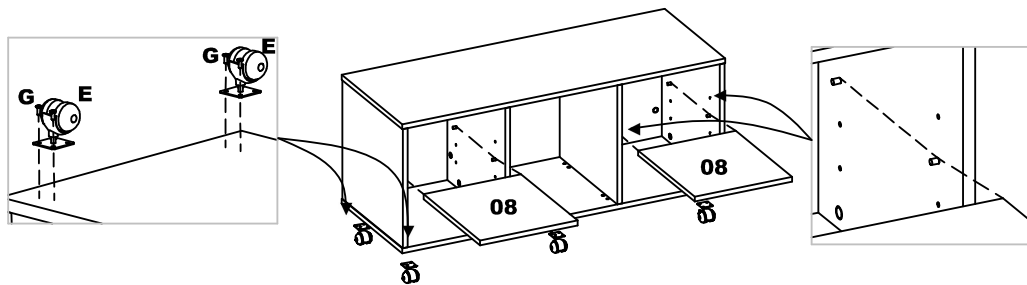
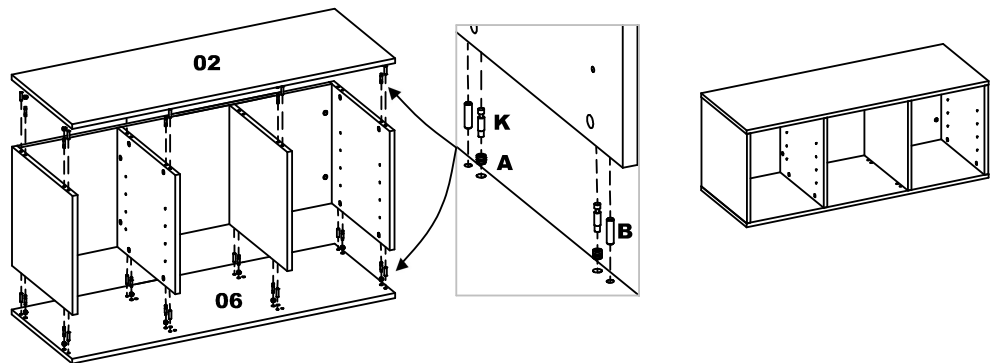
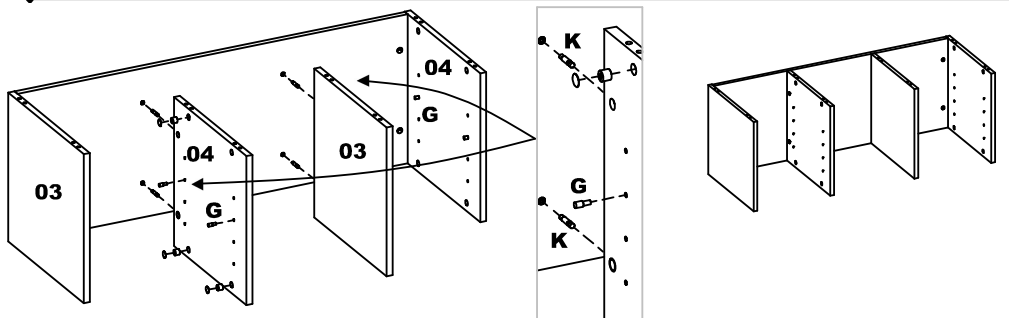
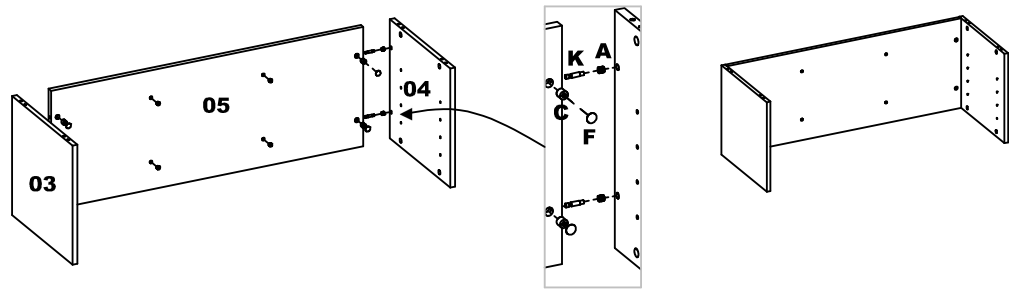
## 01



## 02

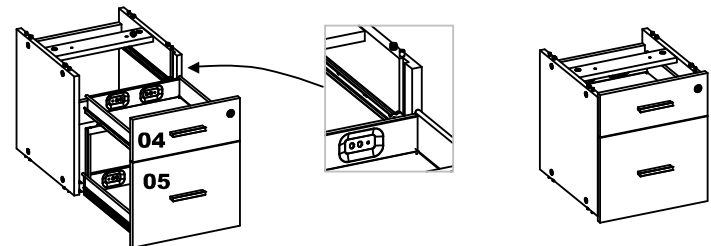
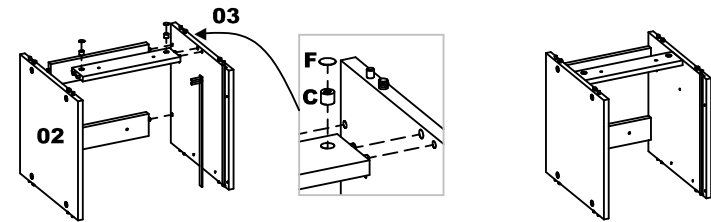
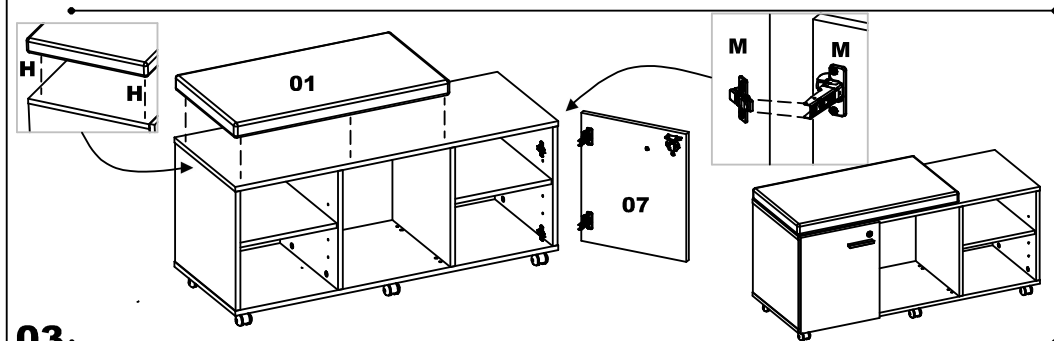


03.



03.

Gaveteiro



04.

Colocação do gaveteiro no armário.  
 Obs. Retirar as gavetas para fixação

Para fixação utilizar parafuso auto atarraxante 4,2 x 32  
 e arruela lisa 3/ 16

